

MANOMETR S ELEKTRICKÝMI KONTAKTY A ODDĚLOVACÍ MEMBRÁNOU

TYP MANOMETRU 1714, TYP ODDĚLOVACÍ MEMBRÁNY DCS301

Tento typ tlakoměrů (manometrů) se používá k měření tlaku kapalin a plynů v případech, kdy je nepřipustné, aby měřené médium vniklo do měřicího ústrojí tlakoměru.

Použití těchto manometrů je obvyklé pro následující případy:

- silně viskózní kapaliny
- kapaliny s pevnými částicemi, sedimentující kaly
- horké kapaliny, které tuhnou nebo krystalizují při poklesu teploty
- agresivní kapaliny
- v případech, kdy jsou přísné požadavky na dokonalé pročištění a sanitaci systému.

Daná koncepce spočívá v použití oddělovací membrány a inertoní kapaliny, která přenáší tlak do měřicího ústrojí tlakoměru (manometru).

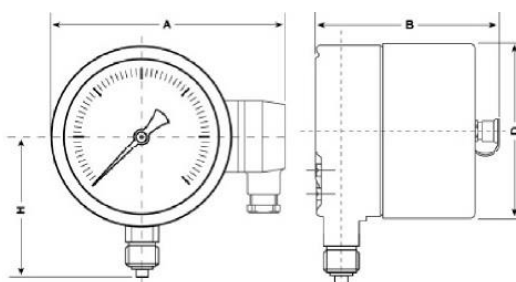
Montáž celonerezového tlakoměru (manometru) s oddělovací membránou:

Připojení se provádí za pomoci clamp objímky a silikonového těsnění s daným clamp protikusem.

TECHNICKÉ PARAMETRY MANOMETRU

- Materiál pouzdra DIN 1.4301 (AISI 304), mechanismus DIN 1.4301 (AISI 304), materiál připojovacího závitu a Bourdonovy pružiny DIN 1.4401 (AISI 316).
- Konektor je navařen metodou TIG.
- Náplň: silikonový olej FLUID AK 350 200KG DRUM ST
- Kryt ciferníku: tvrzené sklo
- Rozsah: 0-10 bar
- Spodní připojení, závit G1/2" BSP
- Rozměr číselníků DN 101.5 mm
- Provozní teplota okolí: -20 °C až +60 °C
- Teplota média: max. 100 °C
- Splňují požadavky EN 837-1/5, třída přesnosti CL 1.6%
- Krytí: IP65
- Napětí: 230V DC
- Elektrický výkon: 30VA
- Max. proud: 1A

ROZMĚRY MANOMETRU



PRŮMĚR CIFERNÍKU	A	B	D	H
4"	142	104	101.5	88

WATER4LIFE s.r.o.
 Prušánky 352
 696 21 Prušánky
 Czech Republic
 E-mail: info@water4life.cz
 Tel: +420 518 374 614
 Fax: +420 518 374 616
 VAT number: CZ 29289971

Reference number: C 71338, kept by the Regional Court in Brno, Czech Republic

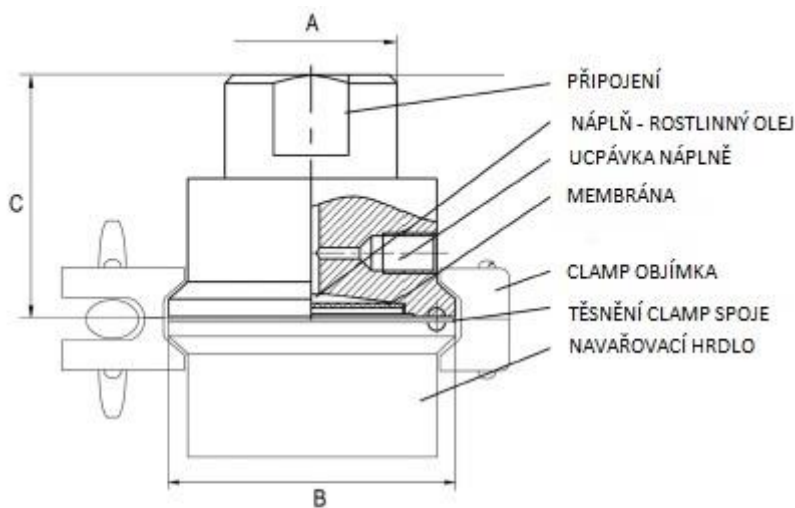


ODDĚLOVACÍ MEMBRÁNA, CLAMP DN50:



- DIN clamp DN50 (64 mm), připojení 1/2"
- materiál clamp připojení: DIN 1.4401 (AISI 316)
- materiál těsnění: teflon
- materiál těla oddělovací membrány: DIN 1.4404 (AISI 316L)
- materiál připojení: DIN 1.4401 (AISI 316)
- tělo: DIN 1.4401 (AISI 316)
- náplň oddělovací membrány: rostlinný olej
- tlak: 0-60 bar
- provozní teploty: -45 °C ...150 °C

ROZMĚRY ODDĚLOVACÍ MEMBRÁNY



Model	DN (mm)	A	B	C	Hmotnost (kg)
DCS 301 (DIN 32676)	DN50	G½	64	42,5	0,60

WATER4LIFE s.r.o.

Prušánky 352

696 21 Prušánky

Czech Republic

E-mail: info@water4life.cz

Tel: +420 518 374 614

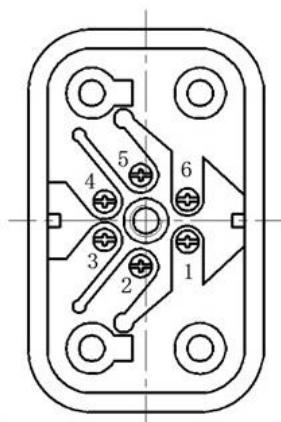
Fax: +420 518 374 616

VAT number: CZ 29289971

Reference number: C 71338, kept by the Regional Court in Brno, Czech Republic



NASTAVENÍ LIMITNÍCH HODNOT TLAKU



MAXIMÁLNÍ TLAKOVÝ LIMIT 1-3
ČERVENÝ UKAZATEL

MINIMÁLNÍ TLAKOVÝ LIMIT 2-3
ZELENÝ UKAZATEL

Podle požadavků na aplikaci lze nastavit:

1. maximální i minimální tlakový limit
2. minimální tlakový limit
3. maximální tlakový limit.

Ad 1. Nastavení max. i min. limitu

Použijí se tři vodiče. Vodič, který ovládá max. limit, se zapojí v bodě 1 (viz obrázek), vodič ovládající min. limit zapojit v bodě 2, a poslední zapojit v bodě 3.

Ad 2. Nastavení min. limitu

Použijí se dva vodiče. Vodič ovládající min. limit zapojte v bodě 2 a zapojit v bodě 3.

WATER4LIFE s.r.o.

Prušánky 352

696 21 Prušánky

Czech Republic

E-mail: info@water4life.cz

Tel: +420 518 374 614

Fax: +420 518 374 616

VAT number: CZ 29289971

Reference number: C 71338, kept by the Regional Court in Brno, Czech Republic





Červený ukazatel je určen pro nastavení maximální hodnoty tlaku, zelený ukazatel pro nastavení minimální hodnoty tlaku.

Příklad - maximální tlakový limit je 8 bar a minimální tlakový limit jsou 2 bar:

Pokud se tlak v aplikaci bude pohybovat v rozmezí 0-1.99 bar, zařízení je vypnuto.

Jakmile tlak dosáhne hodnoty 2 bar, kontakt se sepne a zařízení se uvede do provozu.

Jakmile tlak dosáhne 8 bar, kontakt se přeruší, zařízení se vypne.

WATER4LIFE s.r.o.

Prušánky 352

696 21 Prušánky

Czech Republic

E-mail: info@water4life.cz

Tel: +420 518 374 614

Fax: +420 518 374 616

VAT number: CZ 29289971

Reference number: C 71338, kept by the Regional Court in Brno, Czech Republic



TECHNICKÝ LIST SILIKONOVÉHO OLEJE - NÁPLŇ MANOMETRU

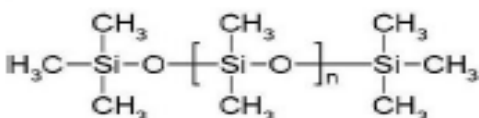


FLUID AK 350 200KG DRUM ST

SILICONE FLUID

Product description

Structural formula:



FLUID AK 350 200KG DRUM ST is a linear, non-reactive polydimethylsiloxane with a viscosity of approx. 350 mm²/s. Due to its chemical structure, FLUID AK 350 200KG DRUM ST has an outstanding property profile, which sets it apart from organic materials such as mineral oils.

Properties

FLUID AK 350 200KG DRUM ST is a clear, odorless and colorless liquid.

Special features

- minimal change in physical properties over a broad temperature range
- excellent water-repellent properties
- good dielectric properties
- low surface tension and thus high surface activity
- chemically highly unreactive
- low solidifying point
- high flash point
- high heat resistance
- good solubility in a wide range of solvents

Application

- release agent
- lubricant
- hydraulic fluid

- antifoam agent
- water-repellent agent
- liquid dielectric for electrical and electronic equipment
- heat-transfer oil
- polish additive
- plastics additive
- additive for textile and fiber auxiliaries

For pharmaceutical applications, we recommend specialty silicone fluids from our SILFAR® line. Silicone fluids from our BELSIL® line are available for the cosmetic sector. Whenever particularly high heat and shear resistance is required, we recommend silicone fluids from our AK stab, AK visc and AKC product lines. Specialty grades of the product (available as WACKER® PLASTICIZER) will be needed for use as a silicone plasticizer in RTV-1 sealants.

Processing

Due to FLUID AK 350 200KG DRUM ST many diverse applications, no general processing information can be provided. Parameters will vary from application to application.

Available in a range of viscosities, WACKER® SILICONE FLUIDS AK are miscible with each other in any ratio. The standard product's viscosity can thus be altered to suit your individual needs.

FLUID AK 350 200KG DRUM ST is a non-polar liquid and is immiscible with polar solvents such as water or short-chain alcohols. In aliphatic and aromatic hydrocarbons, chlorohydrocarbons, ethers, esters, ketones and higher alcohols, FLUID AK 350 200KG DRUM ST is soluble in any proportion. Before the product is used with solvents for the first time, it is advisable to perform a lab-scale test. When solvents are used, please remember to read the appropriate hazard information.

Storage

Maximum temperature allowed during storage and transportation:
50 °C

Technical data sheet for FLUID AK 350 200KG DRUM ST / Version: 1.1 / Date of last revision: 19.08.2012

1 / 2

WATER4LIFE s.r.o.

Prušánky 352

696 21 Prušánky

Czech Republic

E-mail: info@water4life.cz

Tel: +420 518 374 614

Fax: +420 518 374 616

VAT number: CZ 29289971

Reference number: C 71338, kept by the Regional Court in Brno, Czech Republic



WACKER SILICONES

The 'Best use before end' date of each batch is shown on the product label.

Storage beyond the date specified on the label does not necessarily mean that the product is no longer usable. In this case however, the properties required for the intended use must be checked for quality assurance reasons.

Safety notes

Comprehensive instructions are given in the corresponding Material Safety Data Sheets. They are available on request from WACKER subsidiaries or may be printed via WACKER web site <http://www.wacker.com>.

Product data

Typical general characteristics	Inspection Method	Value
Appearance		colorless, clear
Viscosity, kinematic at 25 °C	DIN 53019	approx. 350 mm ² /s
Density at 25 °C	DIN 51757	approx. 0.97 g/cm ³
Refractive index at 25 °C		approx. 1.403
Flash point	ISO 2592	> 300 °C
Surface tension at 25 °C		0,021 N/m
Ignition temperature (liquids)	DIN 51794	approx. 450 °C

These figures are only intended as a guide and should not be used in preparing specifications.

The data presented in this leaflet are in accordance with the present state of our knowledge, but do not absolve the user from carefully checking all supplies immediately on receipt. We reserve the right to alter product contents within the scope of technical progress or new developments. The recommendations made in this leaflet should be checked by preliminary trials because of conditions during processing over which we have no control, especially where other companies' raw materials are also being used. The recommendations do not absolve the user from the obligation of investigating the possibility of infringement of third parties' rights and, if necessary, clarifying the position. Recommendations for use do not constitute a warranty, either express or implied, of the fitness or suitability of the products for a particular purpose.

The management system has been certified according to DIN EN ISO 9001 and DIN EN ISO 14001.

WACKER is a trademark of Wacker Chemie AG.

For technical, quality, or product safety questions, please contact:

Wacker Chemicals (China) Company Ltd
300 Yin Cheng Road Central
200120 Shanghai, Pudong
info.silicones@wacker.com
www.wacker.com

Technical data sheet for FLUID AK 350 200KG DRUM 5T / Version: 1.1 / Date of last revision: 19.06.2012

2 / 2

WATER4LIFE s.r.o.
Prušánky 352
696 21 Prušánky
Czech Republic
E-mail: info@water4life.cz
Tel: +420 518 374 614
Fax: +420 518 374 616
VAT number: CZ 29289971

Reference number: C 71338, kept by the Regional Court in Brno, Czech Republic

