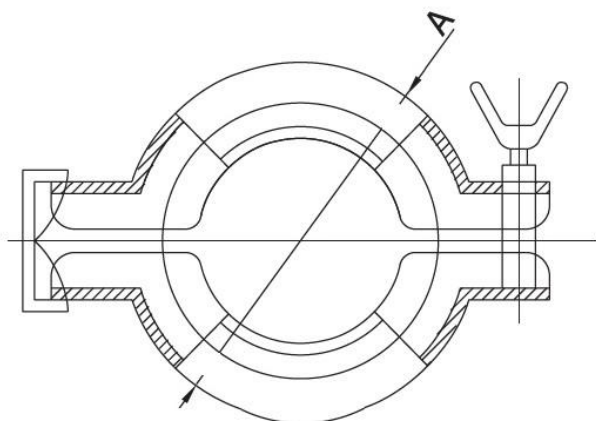


CLAMP OBJÍMKA II.



- Standard: DIN 32676
- Materiál: nerezová ocel 1.4301 (AISI 304)
- Pracovní tlak: max. 10 bar



	A (mm)
DN25	58.5
DN32	58.5
DN40	58.5
DN50	72.0
DN65	99.0

WATER4LIFE s.r.o.

Prušánky 352

696 21 Prušánky

Czech Republic

E-mail: info@water4life.cz

Tel: +420 518 374 614

Fax: +420 518 374 616

VAT number: CZ 29289971

Reference number: C 71338, kept by the Regional Court in Brno, Czech Republic

