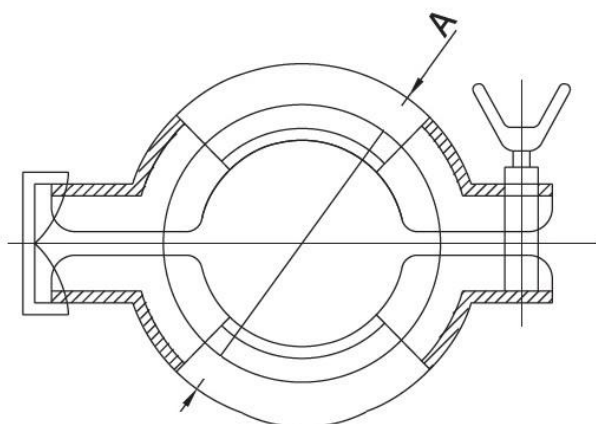


CLAMP OBJÍMKA II.



- Standard pro DN10-DN100:
DIN 32676, trubka DIN 11850
- **Standard pro DN125-DN300:
DIN 32676 (ASME-BPE 2009)**
- Materiál: nerezová ocel 1.4301 (AISI 304)
- Pracovní tlak: beztlaké systémy



Kód			A (mm)
PC_10_15_20	DN10/15/20	(K34)	
PC_25_32_40	DN25/32/40	(K50.5)	58.5
PC_50	DN50	(K64)	72.0
PC_65	DN65	(K91)	99.0
	DN80	(K106)	
PC100	DN100	(K119)	
PC125	DN125	(K144.5)	
PC150	DN150	(K167)	
PC200	DN200	(K217.5)	
PC250	DN250	(K268)	
PC300	DN300	(K319)	

WATER4LIFE s.r.o.

Prušánky 352

696 21 Prušánky

Czech Republic

E-mail: info@water4life.cz

Tel: +420 518 374 614

Fax: +420 518 374 616

VAT number: CZ 29289971

Reference number: C 71338, kept by the Regional Court in Brno, Czech Republic

