

CELONEREZOVÁ ZPĚTNÁ KLAPKA

TYP CLAMP, KÓD: CHVC_XX

Tyto klapky jsou určeny k montáži na nerezové potrubí a jejich účelem je zabránění zpětnému proudění kapaliny. Aby byla zaručena jejich funkčnost je třeba zajistit konstantní tok média bez náhlých výkyvů.

Tento typ ventilu se otevírá tlakem proudícího média na disk. Ventil se otevře, pokud je tlak na disk větší než tlak média za diskem (tlak na dřík a pružinu). Ventil se uzavře, pokud jsou tlaky před a za diskem vyrovnané. Při vertikální instalaci klapky je pro otevření potřebný přibližně tlak 6 KPa.

TECHNICKÁ DATA

- Standard: CLAMP DIN 32676
- Typ: 2dílná, díly spojuje CLAMP objímka, silikonové těsnění
- Materiál: nerezová ocel 1.4301 (AISI 304)
- Maximální pracovní teploty: -10 °C/150 °C (dle materiálu těsnění)
- Maximální tlak média: 1 MPa (10 bar)
- Těsnění disku: silikon
- Úprava vnitřního povrchu: $Ra \leq 0.8 \mu\text{m}$
- Úprava vnějšího povrchu: $Ra \leq 1.6 \mu\text{m}$
- Určeno pro: kapaliny, vodu, oleje



Water4life s.r.o., VAT number: CZ 29289971, Reference number: C 71338, kept by the Regional Court in Brno, Czech Republic

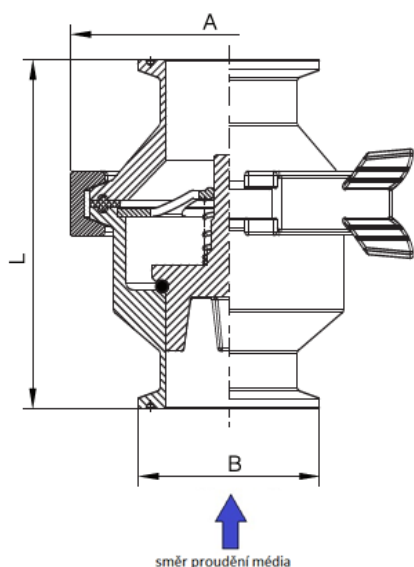
Prušánky 352
696 21 Prušánky
Czech Republic
E-mail: info@water4life.cz

Tel: +420 518 374 614

Fax: +420 518 374 616



ROZMĚRY KLAPKY CLAMP



KLAPKA CLAMP			
ROZMĚR	B (mm)	L (mm)	A (mm)
DN15	34.0	97.0	75.0
DN20	34.0	97.0	75.0
DN25	50.5	97.0	75.0
DN32	50.5	97.0	89.0
DN40	50.5	97.0	89.0
DN50	64.0	105.0	103.0

OBLASTI POUŽITÍ

Vinařství, pivovarnictví, potravinářský a nápojový průmysl, mlékárenský průmysl, chladírenství, vodohospodářské aplikace, chemický průmysl atd.

MONTÁŽ (podrobněji viz instalační manuál zpětných klapek)

Směr montáže je shodný se směrem proudění média. Médium tlakem na disk otevírá klapku (viz modrá šipka na výkresu rozměrů klapky). Šipka ukazuje vhodnou pozici zapojení klapky. Další možná pozice je otočení o 90 °C.

Neinstalujte klapku tak aby šipka směřovala dolů.

Klapka se instaluje před čerpadlo, aby byl zajištěn správný chod čerpadla i klapky.

CLAMP spoje musí být čisté, nepoškozené, těsnění CLAMP správně umístěno v drážce CLAMP límečku, tak aby byla zajištěna těsnost spoje. Spoje ošetřete mazivem Paraliq GTE 703 nebo Loctite 8105 nebo podobným odpovídajícím mazivem, které Vám usnadní montáž.

Doporučujeme kontrolu dotažení svorníků (CLAMP objímky) v provozu.

Před montáží je nutno vypláchnout trubkový systém, aby se zamezilo poškození armatury mechanickými nečistotami.

Před údržbou nebo demontáží armatury se ujistěte, že teplota a tlak potrubím protékajícího média již klesly (teplota média nad 50 °C a pod 0 °C může způsobit vážná poranění). Zdraví nebezpečné kapaliny je třeba před údržbou vypustit.

Water4life s.r.o., VAT number: CZ 29289971, Reference number: C 71338, kept by the Regional Court in Brno, Czech Republic

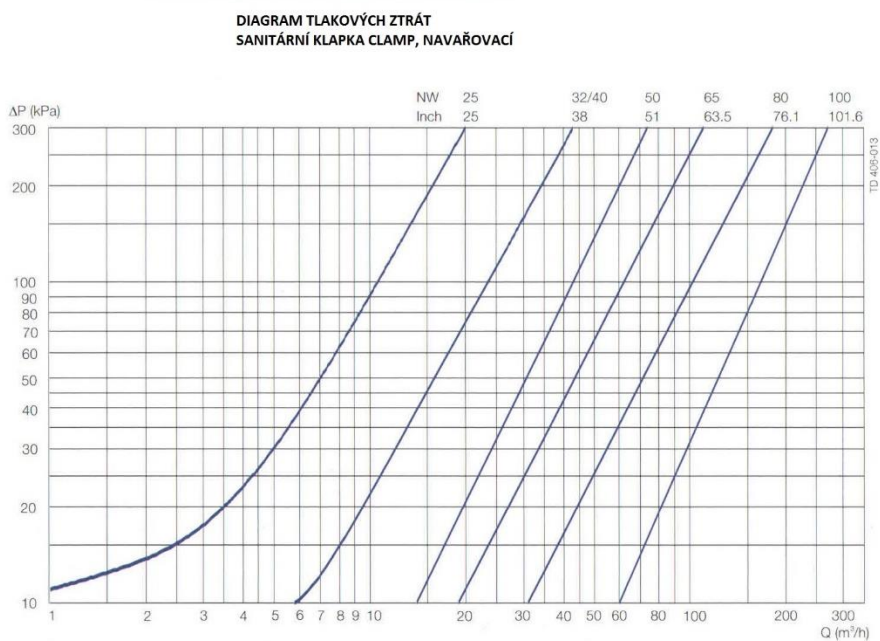
Prušánky 352
696 21 Prušánky
Czech Republic
E-mail: info@water4life.cz

Tel: +420 518 374 614

Fax: +420 518 374 616



DIAGRAM TLAKOVÝCH ZTRÁT ZPĚTNÉ KLAPKY NAVAŘOVACÍ



POZNÁMKA:
Hodnoty diagramu jsou pro médium:
voda (20°C)
Měření dle VDI 2173

Water4life s.r.o., VAT number: CZ 29289971, Reference number: C 71338, kept
by the Regional Court in Brno, Czech Republic

Prušánky 352
696 21 Prušánky
Czech Republic
E-mail: info@water4life.cz

Tel: +420 518 374 614

Fax: +420 518 374 616

