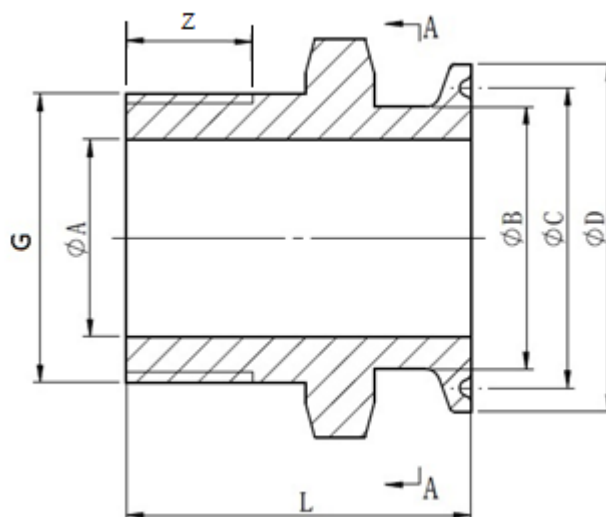
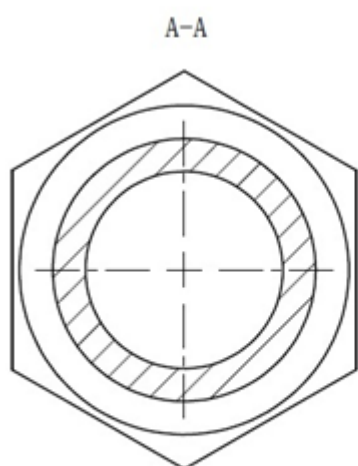


CLAMP ZÁVITOVÝ ADAPTÉR DIN/BSP-ZÁVIT VNĚJŠÍ

CN_XX_X"



- Adaptér DIN/BSP
- Připojení: CLAMP DIN 32676
- Závit: BSPP-G (trubkový závit válcový)
- Materiál: SS nerezová ocel 1.4301 (AISI 304)
- Pracovní tlak: max. 10 bar. Při mezní hodnotě tlaku je nutné konzultovat vhodnost použití s dodavatelem.



	G	ØA (mm)	ØB (mm)	ØC (mm)	ØD (mm)	Z (mm)	L (mm)	Hmotnost (kg)
DN15	½"	14.5	18.0	27.5	34.0	13.5	40.0	0.062
DN15	½"	14.5	18.0	43.5	50.5	13.5	40.0	0.118
DN20	¾"	18.5	22.0	27.5	34.0	13.0	45.0	0.093
DN20	¾"	18.5	22.0	43.5	50.5	13.0	45.0	0.141
DN25	1"	22.0	28.0	43.5	50.5	17.0	50.0	0.209
DN32	1¼"	28.6	34.0	43.5	50.5	17.0	50.0	0.280
DN40	1½"	34.5	40.0	43.5	50.5	17.0	50.0	0,307
DN50	2"	47.0	52.0	57.0	64.0	19.0	50.5	0,418

Materiál certifikát EN 10204 3.1 na požádání.