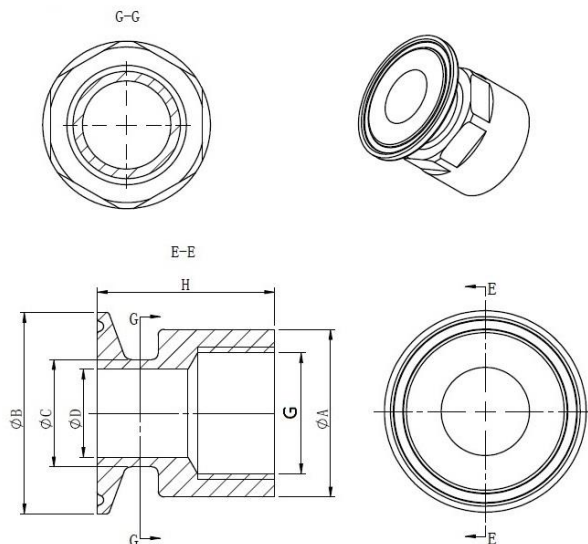


**CLAMP ZÁVITOVÝ ADAPTÉR DIN/BSP - ZÁVIT VNITŘNÍ**



- adaptér DIN/BSP
- připojení: CLAMP DIN 32676
- materiál: nerezová ocel 1.4301 (AISI 304)
- pracovní tlak: max.10 bar



Kód	G	ØA(mm)	ØC(mm)	ØD(mm)	ØB(mm)	H(mm)	(kg)
CM_10_1/4"_34.0	¼"	18.0	12.0	9.0	34.0	35.0	0,055
CM_10_1/4"_50.5	¼"	18.0	12.0	9.0	50.5	35.0	0,110
CM_8_1/4"_50.5	¼"	35.0	35.0	13.0	50.4	15.0	0,131
CM_15_1/2"_34	½"	25.4	18.0	15.0	34.0	35.0	0,064
CM_15_1/2"_50.5	½"	25.4	18.0	15.0	50.5	35.0	0,114
CM_20_3/4"_34	¾"	33.0	23.0	19.0	34.0	40.0	0,101
CM_20_3/4"_50.5	¾"	33.0	22.0	19.0	50.5	40.0	0,157
CM_25_1"	1"	42.0	29.0	25.0	50.5	41.3	0,193
CM_32_5/4"	1¼"	50.0	34.0	31.0	50.5	45.0	0,264
CM_40_6/4"	1½"	55.0	40.0	37.0	50.5	57.0	0,381

Materiál certifikát EN 10204 3.1 na požádání.

WATER4LIFE s.r.o.

Prušánky 352

696 21 Prušánky

Czech Republic

E-mail: info@water4life.cz

Tel: +420 739 518 466

VAT number: CZ 29289971

Reference number: C 71338, kept by the Regional Court in Brno, Czech Republic

