

Nerezový kulový kohout, dvoudílný s adapterem pro pohon

TYP MBA2022

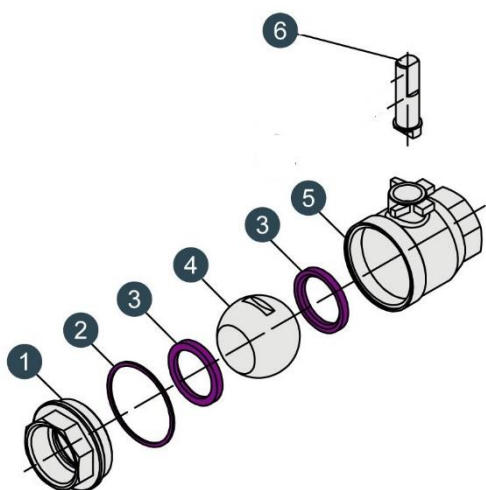
Kulové kohouty jsou **uzavírací armatury**. Uzavíracím segmentem je koule, která usměrňuje tok média přes ventil. Tato koule má ve středu otvor a k uzavření ventilu dochází pootočením čepu od 0 až po 90°. **Kohouty lze také ovládat pomocí elektrického servopohonu nebo pneumatického pohonu.**



TECHNICKÁ DATA

- Materiál těla kohoutu: nerezová ocel
DIN 1.4301 (AISI 304)
- Válcový trubkový závit ISO 228-1 (DIN 259, BSPP)
- Připojení: závit vnitřní BSP-G
- Tlakový rozsah: Maximálně 69 barů (1000PSI)
- Pracovní teplota: -20/160 °C
- Určeno pro: kapaliny, vodu, oleje

POUŽITÉ MATERIÁLY



	ČÁST	MATERIÁL
1	Nátrubek	AISI304
2	Těsnění	PTFE
3	Sedlo	PTFE
4	Koule	AISI316
5	Tělo kohoutu	AISI304
6	Dřík	AISI316
	Adaptér (není na obrázku)	AISI304

OBLASTI POUŽITÍ

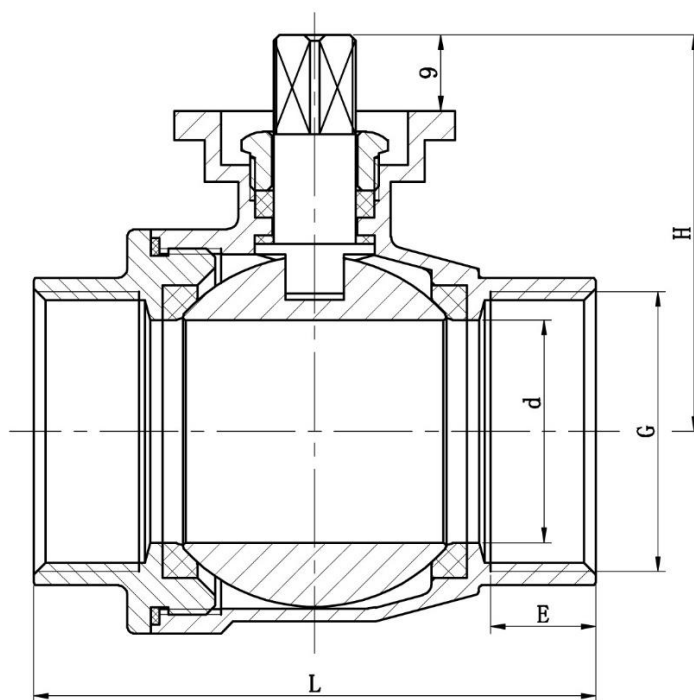
Vinařství, pivovarnictví, potravinářský a nápojový průmysl, mlékárenský průmysl, chladírenství, vodohospodářské aplikace, chemický průmysl atd.

MONTÁŽ

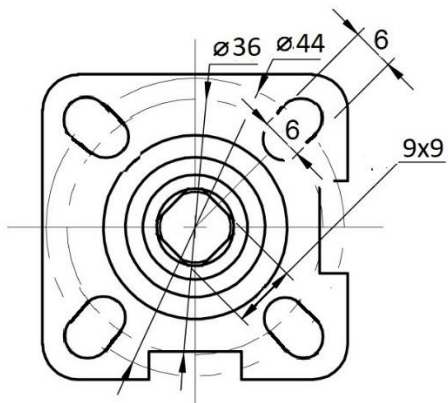
Kulové kohouty se připojují zašroubováním do vhodného protikusu.

ROZMĚRY DVOUDÍLNÉHO KULOVÉHO KOHOUTU SE ZÁVITEM

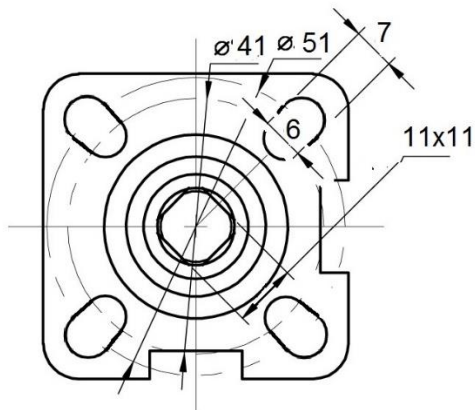
Připojení závit vnitřní	d (mm)	Délka těla L (mm)	E (mm)	H (mm)	V (mm)
$\frac{1}{2}$ "	15	62	15	45	6
$\frac{3}{4}$ "	19	70	19	56	10
1"	25	80.2	18	65	10
1 $\frac{1}{4}$ "	32	94.7	19	72	12
1 $\frac{1}{2}$ "	38	104.5	20	90	20



PODLOŽKA 44 mm X 44 mm , TL.6mm pro DN 15, DN 20
(1/2") (3/4")



PODLOŽKA 50mm X 50mm, TL.6mm pro DN25, DN32
(1") (1 1/4")



PODLOŽKA 68mm x 68mm, tl.8mm pro DN40
(1 1/2")

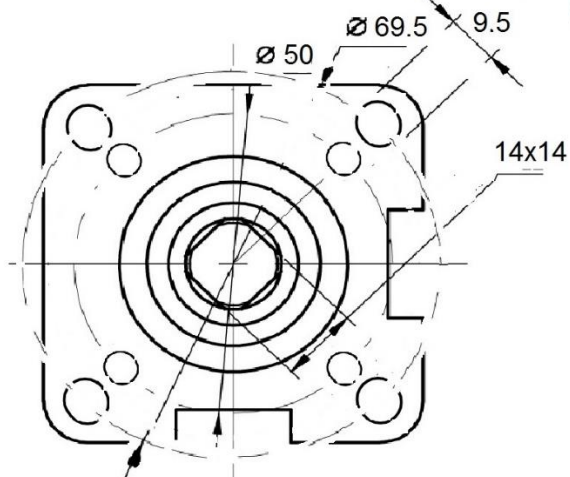
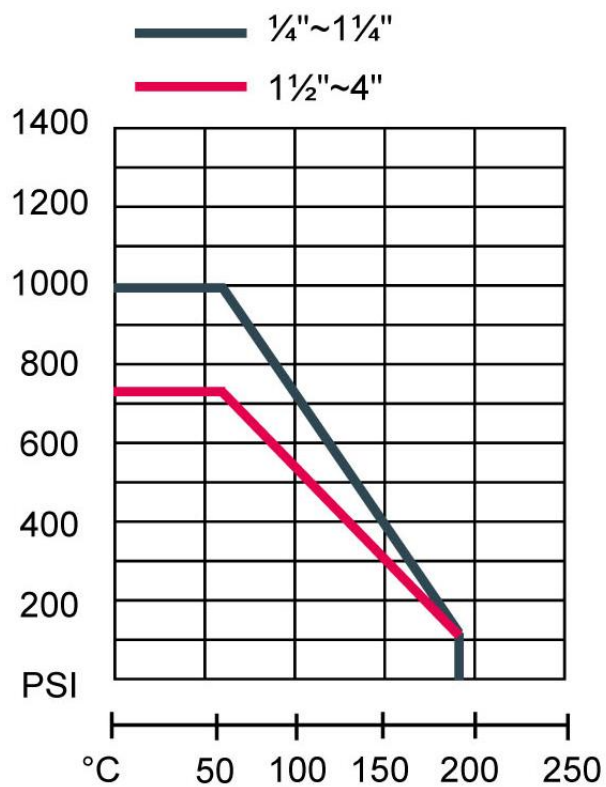


DIAGRAM ZÁVISLOSTI TEPLoty A TLAKU



Orientační hodnoty kroutícího momentu pro kulové kohouty

Velikost ventilu (DN)	Krouticí moment (Nm)
DN 10	5 - 8
DN 15	8 - 12
DN 20	12 - 18
DN 25	18 - 25
DN 32	25 - 35
DN 40	35 - 50
DN 50	50 - 70
DN 65	70 - 100
DN 80	100 - 140
DN 100	140 - 200
DN 125	200 - 300
DN 150	300 - 450
DN 200	450 - 700
DN 250	700 - 1000
DN 300	1000 - 1400