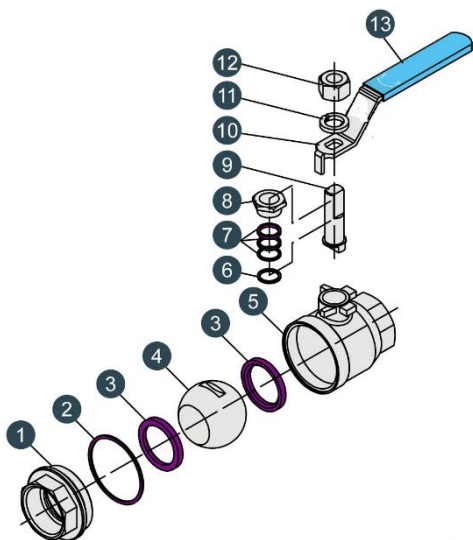


Nerezový kulový kohout s plným průtokem, dvoudílný, závitový

TYP MB2022

**TECHNICKÉ PARAMETRY**

- Ovládání: ručně - pomocí páky
- Materiál těla kohoutu: nerezová ocel
DIN 1.4301 (AISI 304)
- Válcový trubkový závit ISO 228-1 (DIN 259, BSPP)
- Připojení: závit vnitřní
BSP-G ¼", ⅜", ½", ¾", 1", 1 ¼", 1 ½", 2", 2 ½", 3"
- Tlakový rozsah: Maximálně 69 barů (1000PSI)
- Pracovní teplota: -20°C/160°C
- Určeno pro: kapaliny, vodu, oleje

POUŽITÉ MATERIÁLY

	ČÁST	MATERIÁL
1	Nátrubek	AISI304
2	Těsnění	PTFE
3	Sedlo	PTFE
4	Koule	AISI304
5	Tělo kohoutu	AISI304
6	Kluzná podložka	PTFE
7	Těsnění dřívku	PTFE
8	Matice	AISI304
9	Dřík	AISI304
10	Ovládací páka	AISI304
11	Podložka	AISI304
12	Matice	AISI304
13	Povrch ovládací páky	PLAST

OBLASTI POUŽITÍ

Vinařství, pivovarnictví, potravinářský a nápojový průmysl, mlékárenský průmysl, chladírenství, vodohospodářské aplikace, chemický průmysl atd.

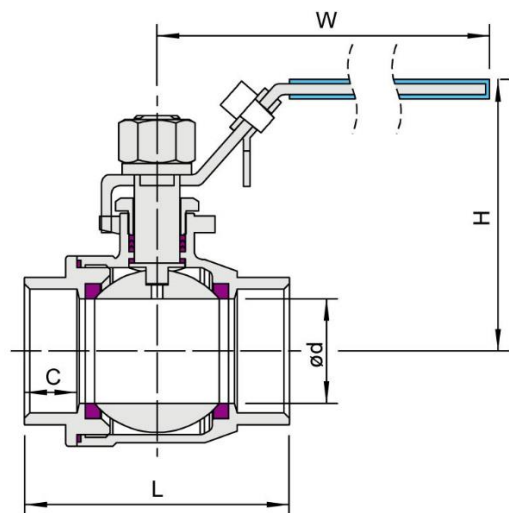
MONTÁŽ

Kulové kohouty se připojují zašroubováním do vhodného protikusu.

ROZMĚRY DVOUDÍLNÉHO KULOVÉHO KOHOUTU SE ZÁVITEM

Závitové Připojení v palcích	d světlost (mm)	Délka těla L (mm)	H (mm)	Délka páky W (mm)	C (mm)	Krouticí moment (Nm)
¼"	10	48	50	75	10	3
⅜"	10	48	52	95	10,5	3
½"	15	55	58	95	13,5	4
¾"	19	63	65	95	14	5,5
1"	23	73	70	111	16,5	6
1 ¼"	32	88	80	124	19	8
1 ½"	38	95	90	139	19	10
2"	48	109	99	152	23,5	18
2 ½"	65	138	123	200	31,5	25
3"	76	164	135	200	32	32
4"	98	195	160	250	44	45

POZNÁMKA: rozměr „d“ je vnitřní průměr ventilu, nikoli rozměr závitů. Závit je uveden v palcích.



Prušánky 352, 696 21 Prušánky

Czech Republic

E-mail: info@water4life.cz

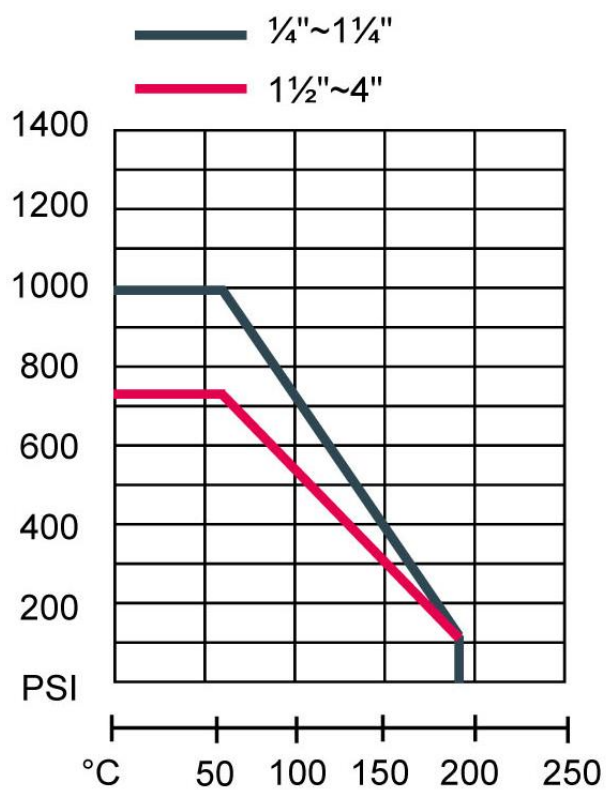
Tel: +420 739 518 466

VAT number: CZ 29289971

Reference number: C 71338, kept by the Regional Court in Brno, Czech Republic



DIAGRAM ZÁVISLOSTI TEPLoty A TLAKU



Prušánky 352, 696 21 Prušánky

Czech Republic

E-mail: info@water4life.cz

Tel: +420 739 518 466

VAT number: CZ 29289971

Reference number: C 71338, kept by the Regional Court in Brno, Czech Republic

