

### Elektromagnetické ventily 2/2

G 1/2" - pracovní tlak: 0-1,0 MPa (0-10 bar)

**Nerezový elektromagnetický ventil 2/2, G 1/2", AC230 V, DC24 V, AC24 V, NC**



Solenoidové ventily jsou určeny pro automatizační, měřicí a regulační techniku, pneumatické rozvody stlačeného vzduchu v průmyslu, strojírenství a v automobilovém průmyslu.

Elektromagnetické ventily se používají na uzavírání, otevírání a kontrolu průtoku plyných a tekutých médií.

Ventily jsou bez přívodu napájecího napětí v poloze zavřeno NC (průtok média je uzavřen).

#### **Montáž:**

Ventil lze do potrubí montovat v jakékoli poloze. Směr proudění média musí být ve směru šipky vyznačené na ventilu.

WATER4LIFE s.r.o.

Prušánky 352

696 21 Prušánky

Czech Republic

E-mail: [info@water4life.cz](mailto:info@water4life.cz)

Tel: +420 518 374 614

Fax: +420 518 374 616

VAT number: CZ 29289971

Reference number: C 71338, kept by the Regional Court in Brno, Czech Republic



### *Technické parametry solenoidových (elektromagnetických) ventilů typu 2/2:*

- Typ ventilu: přímo řízený, 2/2 bez napětí uzavřený (NC)
- Materiál: nerezová ocel AISI 304 (1.4301), polyetheretherketon
- Těsnění: nitrilkaučuk EPDM
- připojení: G 1/2"
- pracovní teplota: -10 °C až 50 °C
- Teplota média: -20 °C~+120 °C
- Okolní teplota: 0-65 °C
- otvor (orifice): 16 mm
- pracovní tlak: Pracovní tlak: 0-1,0 MPa (0-10 bar)
- Max. pracovní tlak: Max. 1,0 MPa (10 bar)
- Viskozita kapaliny: ≤20 mm<sup>2</sup>/s
- průtok: v závislosti na daném typu ventilu
- napětí: AC230 V, AC24 V, DC24 V, tolerance napětí +- 10%
- Krytí: IP65
- Průtok: 3.6 m<sup>3</sup>/h
- Ventil může pracovat s nulovým tlakem
- Vysoká životnost cívky: ≥ 5000000 cyklů
- Použití: Neutrální plyny, kapaliny
- Hmotnost: 760 g

Ventily jsou dodávány včetně cívek a konektorů.

WATER4LIFE s.r.o.

Prušánky 352

696 21 Prušánky

Czech Republic

E-mail: info@water4life.cz

Tel: +420 518 374 614

Fax: +420 518 374 616

VAT number: CZ 29289971

Reference number: C 71338, kept by the Regional Court in Brno, Czech Republic



## Výpočet průtoku

### ◆ METODA VÝPOČTU PRŮTOKU

#### ◆ 1、Liquid(volume)

$$Q=14.28Cv \frac{\sqrt{P_1-P_2}}{\sqrt{G}}$$

Note: Don't consider for viscosity influence less than 20mm<sup>2</sup>/S

#### ◆ 2、 Gas (Volume)

$$Q=198.3CvP_1 \cdot \frac{1}{\sqrt{G}} \left( P_2 \leq \frac{P_1}{1.89} \right)$$

$$Q=396.6v\sqrt{\Delta P \cdot P_2} \cdot \frac{1}{\sqrt{G}} \left( P_2 > \frac{P_1}{1.89} \right)$$

Note: Standard atmospheric conditions:760mmHg, 15.6°C

Q:L/Min

Note:

P1: Inlet pressure kgf/cm<sup>2</sup>

P2: Outlet pressure kgf/cm<sup>2</sup>

ΔP: P1-P2

G: Specific Gravity (Water=1, Air=1)

Cv: Flow Coefficient Cv≈1.16x Kv Kv≈0.853x Cv

### ◆ Commonly Used Pressure Units Conversion

- ◆ 1kgf/cm<sup>2</sup>=1bar=0.1MPa=100KPa=14.5PSI

WATER4LIFE s.r.o.

Prušánky 352

696 21 Prušánky

Czech Republic

E-mail: info@water4life.cz

Tel: +420 518 374 614

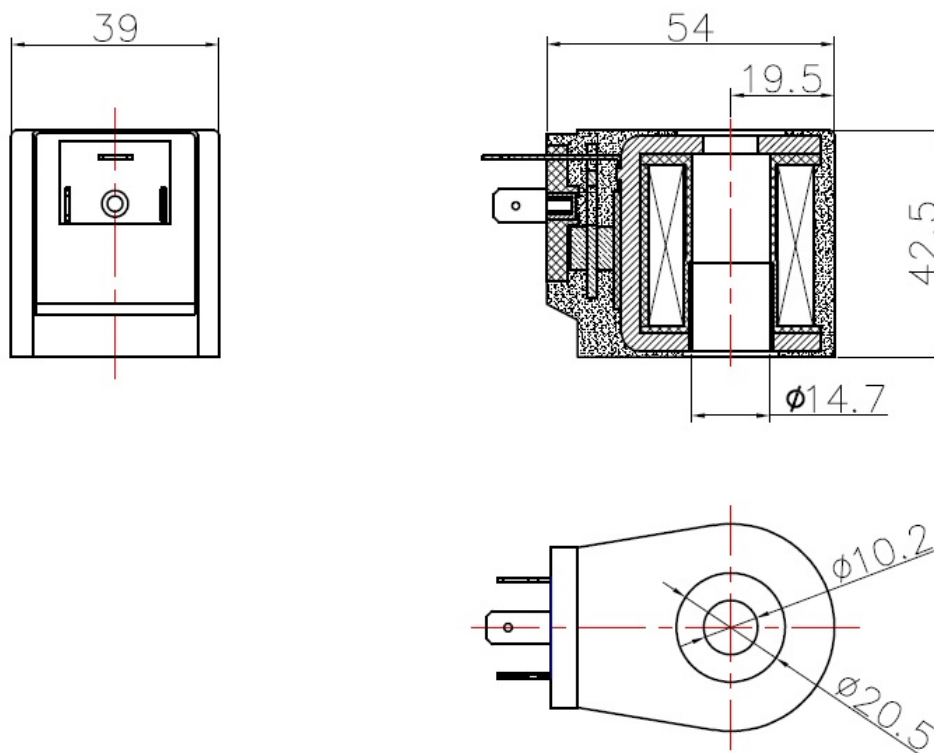
Fax: +420 518 374 616

VAT number: CZ 29289971

Reference number: C 71338, kept by the Regional Court in Brno, Czech Republic



ROZMĚRY



WATER4LIFE s.r.o.

Prušánky 352

696 21 Prušánky

Czech Republic

E-mail: [info@water4life.cz](mailto:info@water4life.cz)

Tel: +420 518 374 614

Fax: +420 518 374 616

VAT number: CZ 29289971

Reference number: C 71338, kept by the Regional Court in Brno, Czech Republic

