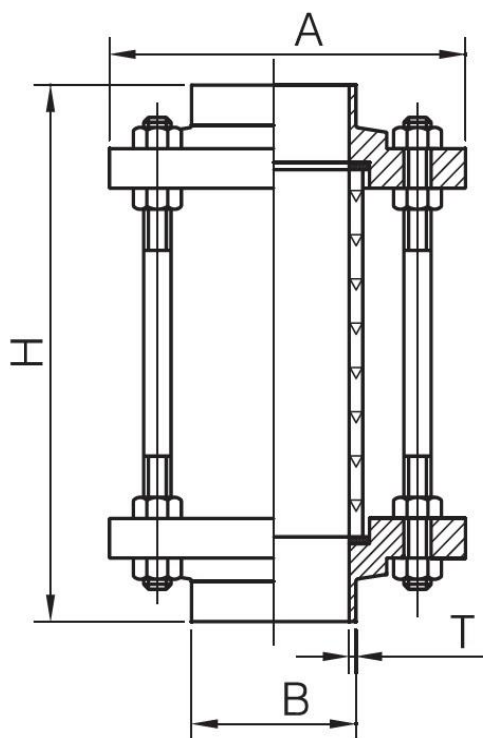


PRŮHLEDÍTKO POTRUBNÍ NAVAŘOVACÍ, TYP B

SSWGB



- Standard: DIN
- Připojení: navařovací
- Materiál: nerezová ocel 1.4301 (AISI 304), borosilikátové sklo
- Těsnění: silikon
- Pracovní tlak: max. 6 bar
- Max. pracovní teplota: 100 °C
- Sanitační teplota: 120 °C
- Medium: kapaliny



	H (mm)	A (mm)	B (mm)	T (mm)	Max. tlak (bar)
DN32	112.0	78.0	34.0	1.5	6
DN40	112.0	86.0	40.0	1.5	6
DN50	127.0	102.0	53.0	1.5	6

Materiál certifikát EN 10204 3.1 na požádání.