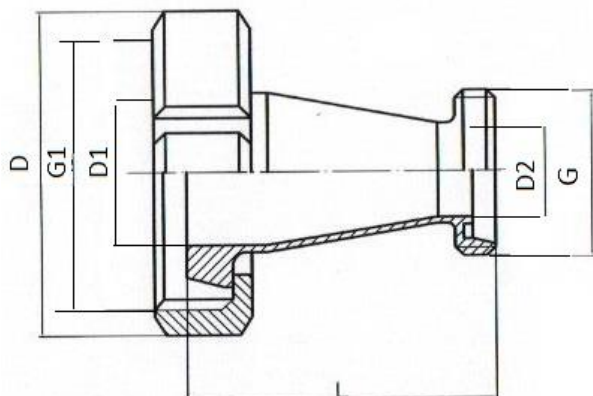


REDUKCE CENTRICKÁ K/M-G, DIN ŠROUBENÍ



- Standard: DIN
- Typ: centrická K/M-G, DIN závit (mlékárenské šroubení)
- Materiál: nerezová ocel 1.4301 (AISI 304)



ROZMĚR	L (mm)	D (mm)	G1 (mm)	G (mm)	D1(mm)	D2(mm)
DN25/20	44.0	63.0	52.0	44.0	25.0	19.0
DN32/20	55.0	70.0	58.0	44.0	31.0	19.0
DN32/25	45.0	70.0	58.0	52.0	31.0	25.0
DN40/20	68.0	78.0	65.0	44.0	37.0	19.0
DN40/25	58.0	78.0	65.0	52.0	37.0	25.0
DN40/32	47.0	78.0	65.0	58.0	37.0	31.0
DN50/25	81.0	92.0	78.0	52.0	50.0	25.0
DN50/32	70.0	92.0	78.0	58.0	50.0	31.0
DN50/40	59.0	92.0	78.0	65.0	50.0	37.0

Materiálový certifikát EN 10204 3.1 na požádání.

WATER4LIFE s.r.o.

Prušánky 352

696 21 Prušánky

Czech Republic

E-mail: info@water4life.cz

Tel: +420 518 374 614

Fax: +420 518 374 616

VAT number: CZ 29289971

Reference number: C 71338, kept by the Regional Court in Brno, Czech Republic

