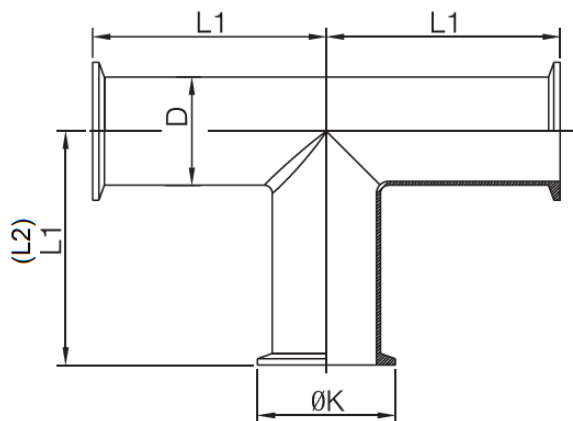


CLAMP T KUS



- Standard: DIN 32676
- Typ: CLAMP
- Materiál: nerezová ocel 1.4301 (AISI 304)



ARTICLE	SIZE	D (mm)	Ø K (mm)	L1 (L2), (mm)	Max. tlak (bar)
SCTS_25	DN25	25.0	50.5	71.5 (40.0)	10
SCT_25	DN25	25.0	50.5	71.5	10
SCT_32	DN32	32.0	50.5	76.5	10
SCT_40	DN40	37.0	50.5	81.7	10
SCT_50	DN50	48.5	64.0	84.5	10
SCT_65	DN65	65.5	90.0	100.0	10

Materiál certifikát EN 10204 3.1 na požádání.

WATER4LIFE s.r.o.

Prušánky 352

696 21 Prušánky

Czech Republic

E-mail: info@water4life.cz

Tel: +420 777 893 609

VAT number: CZ 29289971

Reference number: C 71338, kept by the Regional Court in Brno, Czech Republic

