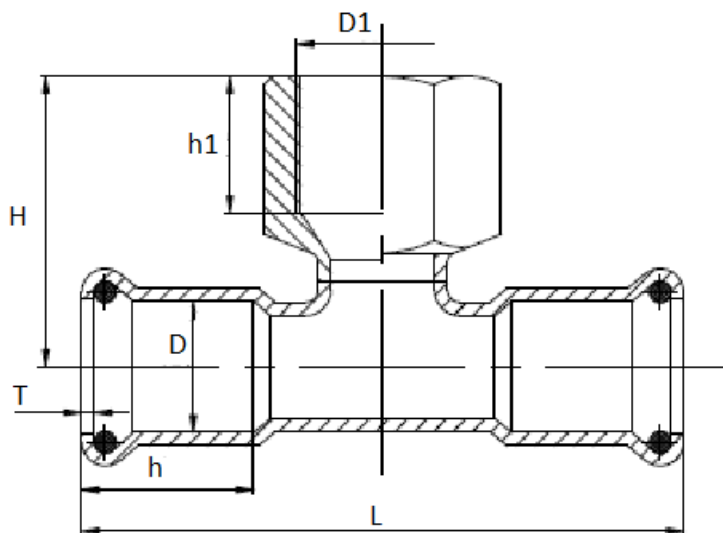


T-kus, lisovací F/F(závit vnitřní)/F



- T-kus, lisovací F/F(závit vnitřní)/F
- LISOVACÍ TVAROVKY, nerezová ocel DIN 1.4301 (AISI304), tl. stěny 1,5 mm
- Typ O-kroužku FKM



±1mm

	D (mm)	D1 Závit VNI	H (mm)	h (mm)	h1 (mm)	L (mm)	T (mm)	Hmotnost (g)
PT_15FF1/2F	15	1/2	32	20	13	69	1,5	68
PT_18FF1/2F	18	1/2	32	20	18	71	1,5	82
PT_22FF1/2F	22	1/2	38	20	21	78	1,5	108
PT_22FF3/4F	22	3/4	38	20	22	78	1,5	126
PT_28FF1/2F	28	1/2	38	22	20	88	1,5	135
PT_28FF3/4F	28	3/4	40	22	22	88	1,5	154
PT_28FF1F	28	1	42	22	20	88	1,5	180
PT_35FF1/2F	35	1/2	42	25	19	100	1,5	178
PT_35FF3/4F	35	3/4	45	25	22	100	1,5	195
PT_35FF11/4F	35	1 1/4	52	25	22	100	1,5	243
PT_42FF1/2F	42	1/2	52	30	20	120	1,5	242
PT_42FF3/4F	42	3/4	52	30	22	120	1,5	260
PT_42FF11/4F	42	1 1/4	55	30	24	120	1,5	303
PT_54FF1/2F	54	1/2	55	36	20	143	1,5	344
PT_54FF3/4F	54	3/4	60	36	14	143	1,5	338
PT_54FF11/2F	54	1 1/2	65	36	24	143	1,5	445
PT_54FF2F	54	2	70	36	30	143	1,5	494

WATER4LIFE s.r.o.

Prušánky 352

696 21 Prušánky

Czech Republic

E-mail: info@water4life.cz

Tel: +420 518 374 614

Fax: +420 518 374 616

VAT number: CZ 29289971

Reference number: C 71338, kept by the Regional Court in Brno, Czech Republic

