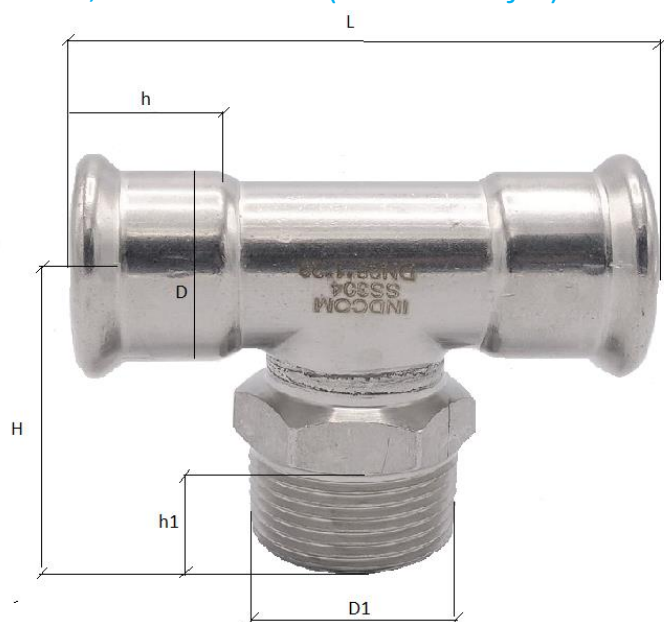


T-kus, lisovací FM(závit vnější)F



- T-kus, lisovací F/M (závit vnější)/F
- Materiál: nerezová ocel 1.4301 (AISI 304)

±1mm

	D (mm)	D1 Závit VNĚ	H (mm)	h (mm)	h1 (mm)	L (mm)	T (mm)	Hmotnost (g)
PT_15FM1/2F	15	1/2	37	20	14	70	1,5	74
PT_18FM1/2F	18	1/2	36	20	14	70	1,5	88
PT_22FM1/2F	22	1/2	38	20	14	78	1,5	96
PT_22FM3/4F	22	3/4	42	20	14	78	1,5	112
PT_28FM1/2F	28	1/2	41	23	14	88	1,5	128
PT_28FM3/4F	28	3/4	44	23	16	88	1,5	135
PT_28FM1F	28	1	50	23	19	88	1,5	168
PT_35FM1/2F	35	1/2	45	27	15	102	1,5	169
PT_35FM11/4F	35	11/4	54	27	18	102	1,5	230
PT_42FM11/4F	42	11/4	61	30	22	119	1,5	308
PT_54FM11/2F	54	11/2	70	35	22	143	1,5	424
PT_54FM2F	54	2	75	35	25	143	1,5	519

WATER4LIFE s.r.o.

Prušánky 352

696 21 Prušánky

Czech Republic

E-mail: info@water4life.cz

Tel: +420 518 374 614

Fax: +420 518 374 616

VAT number: CZ 29289971

Reference number: C 71338, kept by the Regional Court in Brno, Czech Republic

