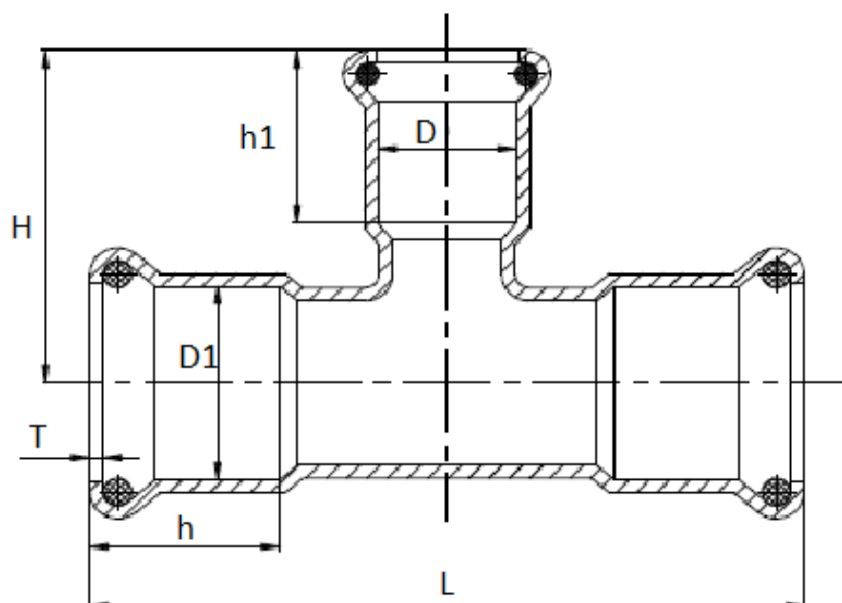


T-kus, lisovací, redukováný F/F/F



- T-kus, lisovací, redukováný F/F/F
- Materiál: nerezová ocel DIN 1.4301 (AISI304), tl. stěny 1,5 mm
- Typ O-kroužku FKM

	D1 (mm)	D (mm)	H (mm)	h (mm)	h1 (mm)	L (mm)	T (mm)	Hmotnost (g)
PTR_1815FFF	18	15	35	21	20	71	1,5	71
PTR_2215FFF	22	15	39	21	20	79	1,5	89
PTR_2218FFF	22	18	39	21	20	77	1,5	95
PTR_2815FFF	28	15	43	23	20	88	1,5	118
PTR_2822FFF	28	22	43	23	21	88	1,5	126
PTR_3522FFF	35	22	47	26	21	101	1,5	168
PTR_3528FFF	35	28	47	26	23	101	1,5	177
PTR_4222FFF	42	22	52	31	21	119	1,5	232
PTR_4228FFF	42	28	52	31	23	119	1,5	242
PTR_4235FFF	42	35	55	31	26	119	1,5	257
PTR_5422FFF	54	22	57	36	21	143	1,5	334
PTR_5428FFF	54	28	58	36	23	143	1,5	346
PTR_5435FFF	54	35	60	36	28	143	1,5	356
PTR_5442FFF	54	42	66	36	31	143	1,5	377

WATER4LIFE s.r.o.

Prušánky 352

696 21 Prušánky

Czech Republic

E-mail: info@water4life.cz

Tel: +420 518 374 614

Fax: +420 518 374 616

VAT number: CZ 29289971

Reference number: C 71338, kept by the Regional Court in Brno, Czech Republic

