

CELONEREZOVÝ TLAKOMĚŘ S MEMBRÁNOVÝM ODDĚLOVAČEM

- CLAMP PŘIPOJENÍ

- TYP PG221M-S1F

Tento typ tlakoměrů (manometrů) se používá k měření tlaku kapalin a plynů v případech, kdy je nepřipustné, aby měřené médium vniklo do měřicího ústrojí tlakoměru. Je určen pro aplikace v těžkém průmyslu, kde jsou v médiu nebo v okolním prostředí, přítomny chemicky agresivní látky.

Použití těchto manometrů je obvyklé pro následující případy:

- silně viskózní kapaliny
- kapaliny s pevnými částicemi, sedimentující kaly
- horké kapaliny, které tuhnou nebo krystalizují při poklesu teploty
- agresivní kapaliny
- v případech, kdy jsou přísné požadavky na dokonalé pročištění a sanitaci systému.

Daná koncepce spočívá v použití oddělovací membrány a inertní kapaliny, která přenáší tlak do měřicího ústrojí tlakoměru (manometru).

Montáž tlakoměru (manometru) s oddělovací membránou:

Připojení se provádí za pomoci CLAMP objímky a silikonového těsnění s daným CLAMP protikusem. Manometry musí být odzdušněny pomocí odzdušňovací zátky (viz štítek na měřidle).

Dotahování manometrů je nutno provádět vždy pomocí příslušného klíče, nikdy ne pouzdem manometru.

TECHNICKÉ PARAMETRY MANOMETRU



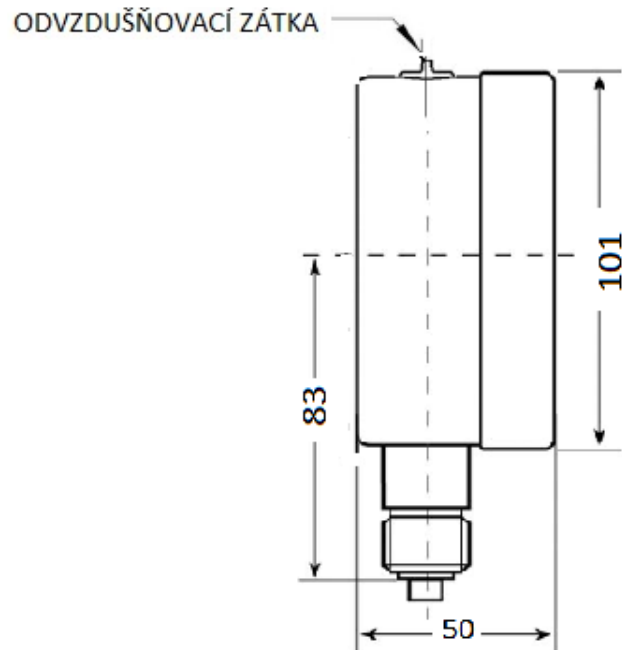
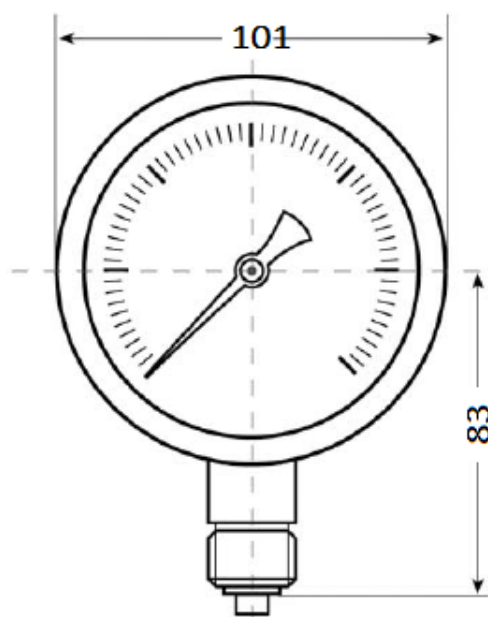
- Materiál pouzdra DIN 1.4301 (AISI 304), mechanismus DIN 1.4301 (AISI 304), materiál připojovacího závitu a Bourdonovy pružiny DIN 1.4401 (AISI 316).
- Připojovací závit je navařen metodou TIG.
- Náplň: Standardně je dodáván s glycerínovou náplní (ochrana proti provozním rázům).
- Kryt ciferníku: tvrzené sklo
- Rozsah: -1 až 1.5 bar
- Spodní připojení, závit G1/2" BSP
- Rozměr číselníků DN 100
- Provozní teplota okolí: -40 °C až 60 °C
- Teplota média: -20 °C až 200 °C
- Splňují požadavky EN 837-1, třída přesnosti CL 1.0 %

WATER4LIFE s.r.o.
 Prušánky 352
 696 21 Prušánky
 Czech Republic
 E-mail: info@water4life.cz
 Tel: +420 518 374 614
 Fax: +420 518 374 616
 VAT number: CZ 29289971



Reference number: C 71338, kept by the Regional Court in Brno, Czech Republic

ROZMĚRY MANOMETRU



TECHNICKÉ PARAMETRY MEMBRÁNOVÉHO ODDĚLOVAČE DCS301



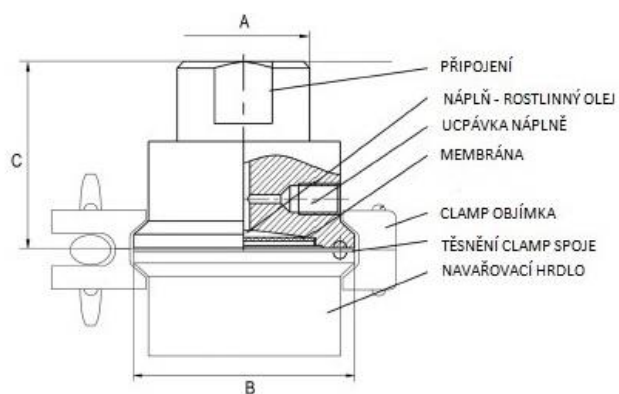
- Připojení CLAMP DIN 32676
DN40 (CLAMP límeček 50.5 mm)
DN50 (CLAMP límeček 64 mm)
- Závit vnitřní BSP 1/2"
- Materiál oddělovací membrány:
DIN 1.4404 (AISI 316L), Ra≤0.8 μm
- Materiál CLAMP oddělovače:
DIN 1.4301 (AISI 304)
- Náplň oddělovací membrány:
s ohledem na aplikaci a požadavky
zákazníka (rostlinný nebo silikonový olej)
- Membrána navržena na tlakový rozsah:
0–60 bar
- Provozní teploty: -45 °C ...150 °

WATER4LIFE s.r.o.
Prušánky 352
696 21 Prušánky
Czech Republic
E-mail: info@water4life.cz
Tel: +420 518 374 614
Fax: +420 518 374 616
VAT number: CZ 29289971

Reference number: C 71338, kept by the Regional Court in Brno, Czech Republic



ROZMĚRY ODDĚLOVACÍ MEMBRÁNY



| OZNAČENÍ | DN | A | B (mm) | C (mm) | HMOTNOST (kg) |
|------------------------|------|----|-----------|-----------|------------------|
| DCS 301 (DIN 32676) | DN40 | G½ | 50.5 | 42.5 | 0.325 |
| | DN40 | G¼ | 50.5 | 42.5 | 0.325 |
| | DN50 | G½ | 64 | 42.5 | 0.450 |

WATER4LIFE s.r.o.

Prušánky 352

696 21 Prušánky

Czech Republic

E-mail: info@water4life.cz

Tel: +420 518 374 614

Fax: +420 518 374 616

VAT number: CZ 29289971

Reference number: C 71338, kept by the Regional Court in Brno, Czech Republic

