

CELONEREZOVÝ TLAKOMĚŘ S ODDĚLOVACÍ MEMBRÁNOU – CLAMP PŘIPOJENÍ

TYP PG221M-S2F

Tento typ tlakoměrů (manometrů) se používá k měření tlaku kapalin a plynů v případech, kdy je nepřipustné, aby měřené médium vniklo do měřicího ústrojí tlakoměru.

Použití těchto manometrů je obvyklé pro následující případy:

- silně viskózní kapaliny
- kapaliny s pevnými částicemi, sedimentující kaly
- horké kapaliny, které tuhnou nebo krystalizují při poklesu teploty
- agresivní kapaliny
- v případech, kdy jsou přísné požadavky na dokonalé pročištění a sanitaci systému.

Daná koncepce spočívá v použití oddělovací membrány a inertní kapaliny, která přenáší tlak do měřicího ústrojí tlakoměru (manometru).

Montáž tlakoměru (manometru) s oddělovací membránou:

Připojení se provádí za pomoci CLAMP objímky a silikonového těsnění s daným CLAMP protikusem. Manometry musí být odzdušněny pomocí odzdušňovací zátky (viz štítek na měřidle). Dotahování manometrů je nutno provádět vždy pomocí příslušného klíče, nikdy ne pouzdrem manometru.

TECHNICKÉ PARAMETRY MANOMETRU



- Materiál pouzdra DIN 1.4301 (AISI 304), mechanismus DIN 1.4301 (AISI 304), materiál připojovacího závitu a Bourdonovy pružiny DIN 1.4401 (AISI 316).
- Konektor je navařen metodou TIG.
- Náplň: Standardně je dodáván s glycerínovou náplní (ochrana proti provozním rázům).
- Kryt ciferníku: tvrzené sklo
- Rozsah: 0-2,5 bar/0-6 bar/0-10 bar
- Spodní připojení, závit G1/4" BSP
- Rozměr číselníků 63 mm
- Provozní teplota okolí: -40 °C až 60 °C
- Teplota média: -20 °C až 150 °C
- Splňují požadavky EN 837-1, třída přesnosti CL 1.6%
- Hmotnost manometru: 0,22 kg

WATER4LIFE s.r.o., VAT number: CZ 29289971

Reference number: C 71338, kept by the Regional Court in Brno, Czech Republic



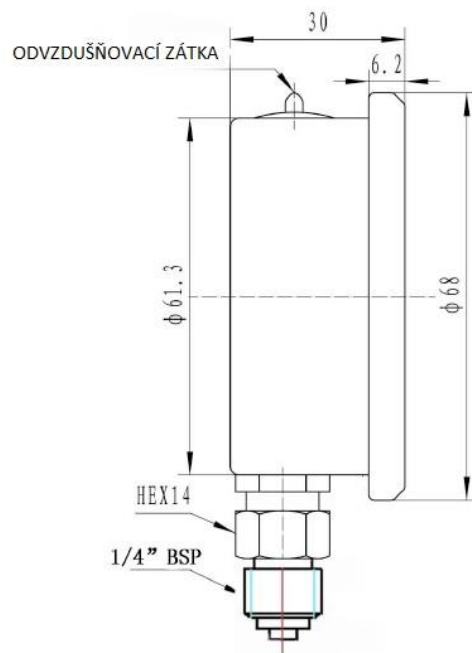
Prušánky 352, 696 21 Prušánky, Czech Republic

E-mail: info@water4life.cz

Tel: +420 518 374 614

Fax: +420 518 374 616

ROZMĚRY MANOMETRU



TECHNICKÉ PARAMETRY MEMBRÁNOVÉHO ODDĚLOVAČE DCS301



- Připojení DIN 32676 CLAMP DN40 (límeček 50,5 mm)
- Závit vnitřní BSP 1/4"
- Materiál oddělovací membrány: DIN 1.4404 (AISI 316L)
Ra \leq 0,8 μ m
- Materiál těla CLAMP oddělovače: DIN 1.4301 (AISI 304)
- Náplň oddělovací membrány: s ohledem na aplikaci a požadavky zákazníka
- Membrána navržena na tlakový rozsah: 0–60 bar
- Provozní teploty: -45 °C ...150 °
- Hmotnost oddělovače: 0,3 kg

WATER4LIFE s.r.o., VAT number: CZ 29289971

Reference number: C 71338, kept by the Regional Court in Brno, Czech Republic

Prušánky 352, 696 21 Prušánky, Czech Republic

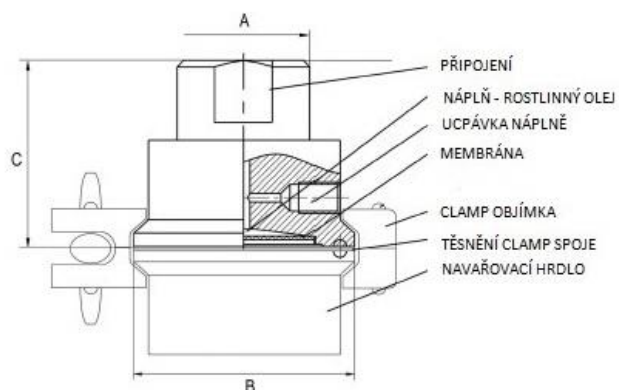
E-mail: info@water4life.cz

Tel: +420 518 374 614

Fax: +420 518 374 616



ROZMĚRY ODDĚLOVACÍ MEMBRÁNY



OZNAČENÍ	DN	A	B (mm)	C (mm)	HMOTNOST (kg)
DCS 301 (DIN 32676)	DN40	G½	50.5	42.5	0.325
	DN40	G¼	50.5	42.5	0.325
	DN50	G½	64	42.5	0.450

WATER4LIFE s.r.o., VAT number: CZ 29289971

Reference number: C 71338, kept by the Regional Court in Brno, Czech Republic



Prušánky 352, 696 21 Prušánky, Czech Republic

E-mail: info@water4life.cz

Tel: +420 518 374 614

Fax: +420 518 374 616