

## MANOMETR S ELEKTRICKÝMI KONTAKTY A ODDĚLOVACÍ MEMBRÁNOU

## TYP MANOMETRU 1714, TYP ODDĚLOVACÍ MEMBRÁNY DCS301

Tento typ tlakoměrů (manometrů) se používá k měření tlaku kapalin a plynů v případech, kdy je nepřipustné vniknutí měřeného média do měřicího ústrojí tlakoměru.

**Použití těchto manometrů je obvyklé pro následující případy:**

- silně viskózní kapaliny
- kapaliny s pevnými částicemi, sedimentující kaly
- horké kapaliny, které tuhnou nebo krystalizují při poklesu teploty
- agresivní kapaliny
- v případech, kdy jsou přísné požadavky na dokonalé pročištění a sanitaci systému.

Daná koncepce spočívá v použití oddělovací membrány a inertoní kapaliny, která přenáší tlak do měřicího ústrojí tlakoměru (manometru).

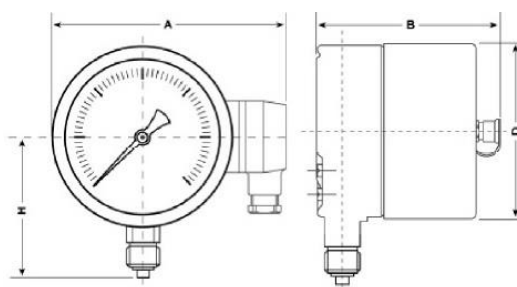
**Montáž celonerezového tlakoměru (manometru) s oddělovací membránou:**

Připojení se provádí za pomoci CLAMP objímky a těsnění s daným CLAMP protikusem.

## TECHNICKÉ PARAMETRY MANOMETRU

- Materiál pouzdra DIN 1.4301 (AISI 304),  
mechanismus DIN 1.4301 (AISI 304),  
Bourdonova pružina a materiál připojovacího  
závitu: DIN 1.4401 (AISI 316).
  - Konektor je navařen metodou TIG.
  - Náplň: glycerín 99,5 %
  - Kryt ciferníku: tvrzené sklo
  - Rozsah: 0-6 bar/0-10 bar
  - Spodní připojení manometru k membráně:
- závit G1/2" BSP
  - Rozměr číselníků DN 101.5 mm
  - Provozní teplota okolí: -20 °C až +60 °C
  - Teplota média: max. 100 °C
  - Splňují požadavky EN 837-1/5,  
třída přesnosti CL 1.6%
  - Krytí: IP65
  - Napětí: 230V DC
  - Elektrický výkon: 30VA
  - Max. proud: 1A

## ROZMĚRY MANOMETRU



PRŮMĚR CIFERNÍKU	A	B	D	H
4"	142	104	101.5	88

WATER4LIFE s.r.o., VAT number: CZ 29289971

Reference number: C 71338, kept by the Regional Court in Brno, Czech Republic

Prušánky 352

696 21 Prušánky

Czech Republic

E-mail: info@water4life.cz

Tel: +420 518 374 614



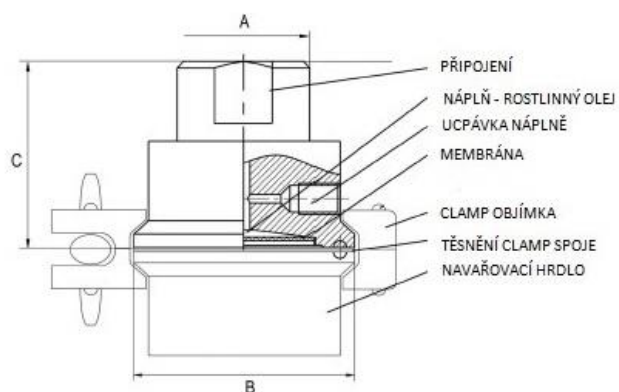
Fax: +420 518 374 616

## ODDĚLOVACÍ MEMBRÁNA:



- DIN CLAMP DN50 (límeček 64 mm)
- DIN CLAMP DN40 (límeček 50.5 mm)
- připojení závit vnitřní BSP 1/2"
- materiál těla oddělovací membrány: DIN 1.4404 (AISI 316L)
- materiál CLAMP oddělovače: DIN 1.4401 (AISI 316)
- náplň oddělovací membrány: rostlinný mandlový olej
- tlak: 0-60 bar
- provozní teploty: -45 °C ...150 °

## ROZMĚRY ODDĚLOVACÍ MEMBRÁNY



OZNAČENÍ	DN	A	B (mm)	C (mm)	HMOTNOST (kg)
DCS 301 (DIN 32676)	DN40	G½	50.5	42.5	0.325
	DN40	G¼	50.5	42.5	0.325
	DN50	G½	64	42.5	0.450

## NASTAVENÍ LIMITNÍCH HODNOT TLAKU

WATER4LIFE s.r.o., VAT number: CZ 29289971

Reference number: C 71338, kept by the Regional Court in Brno, Czech Republic



Prušánky 352

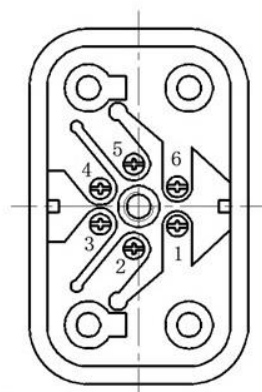
696 21 Prušánky

Czech Republic

E-mail: info@water4life.cz

Tel: +420 518 374 614

Fax: +420 518 374 616



MAXIMÁLNÍ TLAKOVÝ LIMIT 1-3  
ČERVENÝ UKAZATEL

MINIMÁLNÍ TLAKOVÝ LIMIT 2-3  
ČERNÝ UKAZATEL

**Podle požadavků na aplikaci lze nastavit:**

1. maximální i minimální tlakový limit
2. minimální tlakový limit
3. maximální tlakový limit.

#### **Ad 1. Nastavení max. i min. limitu**

Použijí se tři vodiče. Vodič, který ovládá max. limit, se zapojí v bodě 1 (viz obrázek), vodič ovládající min. limit zapojit v bodě 2, a poslední zapojit v bodě 3.

#### **Ad 2. Nastavení min. limitu**

Použijí se dva vodiče. Vodič ovládající min. limit zapojte v bodě 2 a zapojit v bodě 3.

WATER4LIFE s.r.o., VAT number: CZ 29289971  
Reference number: C 71338, kept by the Regional Court in Brno, Czech Republic

Prušánky 352  
696 21 Prušánky  
Czech Republic  
E-mail: [info@water4life.cz](mailto:info@water4life.cz)

Tel: +420 518 374 614

Fax: +420 518 374 616

