
ODDĚLOVACÍ MEMBRÁNY

- CLAMP PŘIPOJENÍ DLE DIN 32676

TYP: DCS301

- POTRAVINÁŘSKÉ ŠROUBENÍ DIN 11851

TYP: DSC311

Membránové oddělovače se používají, ve spojení s vhodným tlakoměrem nebo snímačem tlaku, k měření tlaku kapalin a plynů v případech, kdy je nepřipustné, aby měřené médium vniklo do měřicího ústrojí tlakoměru.

Použití manometrů opatřených oddělovací membránou je obvyklé pro následující případy:

- silně viskózní kapaliny
- kapaliny s pevnými částicemi, sedimentující kaly
- horké kapaliny, které tuhnou nebo krystalizují při poklesu teploty
- agresivní kapaliny
- v případech, kdy jsou přísné požadavky na dokonalé pročištění a sanitaci systému.

Daná koncepce spočívá v použití oddělovací membrány a inertoní kapaliny, která přenáší tlak do měřicího ústrojí tlakoměru (manometru).

Montáž tlakoměru (manometru) s oddělovací membránou:

Připojení u typu oddělovače DCS301 se provádí za pomoci CLAMP objímky a silikonového těsnění s daným CLAMP protikusem. Typ DCS311 se připojí pomocí závitu DIN 11851 převlečné matice. Manometry musí být odvzdušněny pomocí odvzdušňovací zátky (viz štítek na měřidle). Dotahování manometrů je nutno provádět vždy pomocí příslušného klíče, nikdy ne pouzdrem manometru.

WATER4LIFE s.r.o.
Prušánky 352
696 21 Prušánky
Czech Republic
E-mail: info@water4life.cz
Tel: +420 518 374 614
Fax: +420 518 374 616
VAT number: CZ 29289971



Reference number: C 71338, kept by the Regional Court in Brno, Czech Republic

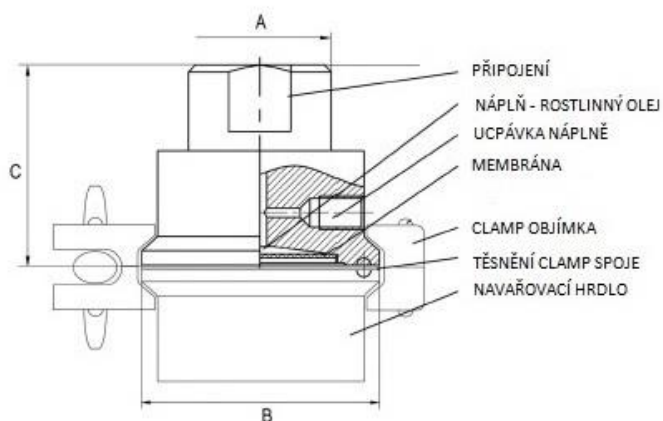
TECHNICKÉ PARAMETRY MEMBRÁNOVÉHO ODDĚLOVAČE CLAMP PŘIPOJENÍ DLE DIN 32676, TYP DCS301

- Připojení CLAMP DIN 32676 DN40 (límeček 50,5 mm)
- závit vnitřní BSP 1/2" (pro našroubování manometru)
- materiál oddělovací membrány:
- DIN 1.4404 (AISI 316L), $Ra \leq 0,8 \mu\text{m}$
- materiál CLAMP oddělovače:
- DIN 1.4301 (AISI 304)
- náplň oddělovací membrány:
- s ohledem na aplikaci a požadavky zákazníka (silikonový olej, rostlinný olej –mandlový)

- Membrána navržena na tlakový rozsah:
- 0–60 bar
- provozní teploty: $-45 \text{ }^\circ\text{C} \dots 150$



ROZMĚRY ODDĚLOVACÍ MEMBRÁNY CLAMP PŘIPOJENÍ DLE DIN 32676, TYP DCS301



OZNAČENÍ	DN	A	ØB (mm)	C (mm)	HMOTNOST (kg)
CLAMP DIN 32676	DN40	G½	50.5	42.5	0.325
	DN40	G¼	50.5	42.5	0.325
	DN50	G½	64.0	42.5	0.450

Materiál certifikát EN 10204 3.1 na požádání.

WATER4LIFE s.r.o.
 Prušánky 352
 696 21 Prušánky
 Czech Republic
 E-mail: info@water4life.cz
 Tel: +420 518 374 614
 Fax: +420 518 374 616
 VAT number: CZ 29289971



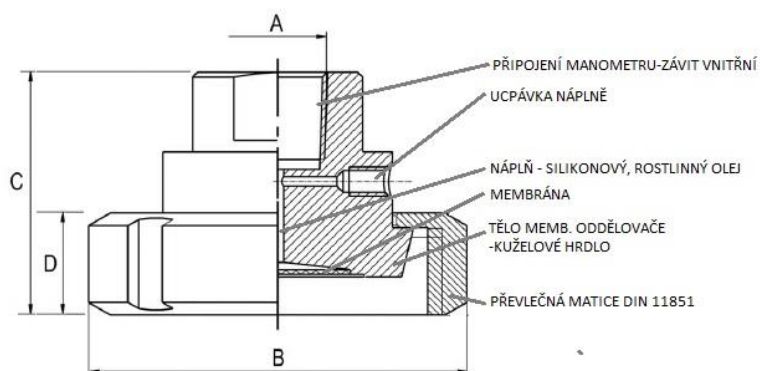
Reference number: C 71338, kept by the Regional Court in Brno, Czech Republic

TECHNICKÉ PARAMETRY ODDĚLOVACÍ MEMBRÁNY POTRAVINÁŘSKÉ ŠROUBENÍ DIN 11851, TYP DSC311

- Materiál oddělovací membrány: AISI 316L (1.4404), $Ra \leq 0,8 \mu m$
- Materiál těla oddělovače: AISI 316 (1.4401)
- Materiál převlečné matice: AISI 304 (1.4301)
- Provozní teplota: $-45 \text{ }^\circ\text{C}$ až $+150 \text{ }^\circ\text{C}$
- Membrána navržena na tlakový rozsah: 0–60 bar
- Plnění dle požadavků na aplikaci: silikonový olej, rostlinný olej (mandlový)
- Připojení manometru k oddělovači: závit vnitřní 1/2" BSP
- Připojení oddělovače: potravinářské šroubení - převlečná matice dle DIN 11851



ROZMĚRY ODDĚLOVACÍ MEMBRÁNY POTRAVINÁŘSKÉ ŠROUBENÍ DIN 11851, TYP DSC311



OZNAČENÍ PŘEVLEČNÁ MATICE DIN 11851	DN	A	$\varnothing B$ (mm)	C (mm)	D (mm)	HMOTNOST (kg)	ZÁVIT MATICE
DCS311	DN25	G½	63.0	50	21	0.46	Rd52x1/6
	DN32	G½	70.0	50	21	0.57	Rd58x1/6

Materiál certifikát EN 10204 3.1 na požádání.

WATER4LIFE s.r.o.
 Prušánky 352
 696 21 Prušánky
 Czech Republic
 E-mail: info@water4life.cz
 Tel: +420 518 374 614
 Fax: +420 518 374 616
 VAT number: CZ 29289971
 Reference number: C 71338, kept by the Regional Court in Brno, Czech Republic

